

# UZDATNIACZ WATER TECHNIC PRO MULTI

---

*Instrukcja uruchomienia i obsługi*

---



**TECHNIKA  
WODY**  
ZMIĘKZACZE I FILTRY

---

# UZDATNIACZ WATER TECHNIC PRO MULTI

Wstęp

## Szanowni Państwo

Dziękujemy za wybór stacji uzdatniania wody Water Technic Pro Multi. Urządzenia te produkowane są w Polsce według ściśle określonej specyfikacji i z zachowaniem najwyższych standardów jakości. W uzdatniaczu zastosowane zostało certyfikowane wielofunkcyjne złożo Aquamulti lub EcoMix, które usuwa z wody związki żelaza, manganu, amoniaków, a także twardość i zawiesiny organiczne. Pod złożem znajduje się podsypka żwirowa (kwarcowa), która dodatkowo oczyszcza wodę z zanieczyszczeń mechanicznych. Sercem stacji jest solidny i trwały sterownik Water Technic up-flow w specyfikacji PRO z menu języku polskim. Jesteśmy przekonani, że stacja będzie Państwu służyć przez wiele lat i dostarczy znakomitych efektów uzdatniania wody!

Proces uzdatniania wody polega na zatrzymaniu w złożu niepożądanych w wodzie związków, a następnie usunięcie ich do kanalizacji w procesie płukania złoża. Zmiękczenie wody to wymiana jonów wapnia i magnezu na naturalne jony sodu. Dla poprawnego funkcjonowania uzdatniacz, co określony pobór wody, wywołuje proces automatycznej regeneracji złoża. W tym czasie jest ono przepłukiwane wodą i solanką, którą urządzenie samo wytwarza na bazie wsypywanej do zasobnika soli tabletkowej. W procesie regeneracji złoża nagromadzone związki usuwane są do kanalizacji. Żywotność złoża przy poprawnym użytkowaniu urządzenia wynosi do 10 lat.

**Czysta i miękka woda to wyższy komfort życia, realne oszczędności, ochrona zdrowia i środowiska.**

**Dzięki uzdatniaczom wody:**

- armatura łazienkowa, umywalki, wanny i prysznice są czyste oraz zadbane bez wysiłku
- piece, pralki, zmywarki, czajniki i ekspresy do kawy są ochronione i pracują bezproblemowo
- instalacja CO i grzejniki zachowują oryginalną sprawność, dzięki czemu płacimy mniej za gaz
- średnica rur w domu nie zmniejsza się z powodu osadów kamienia kotłowego
- zużywamy znacznie mniej środków myjących i piorących (ok. 50 proc.)
- oszczędzamy na środkach przeznaczonych do usuwania nalotów z kamienia
- ubrania szybciej się dopierają i są miłe dotyku
- włosy i skóra są nawilżone, nie występują podrażnienia i alergie
- potrawy uwalniają głębszy smak

**Dane techniczne i osiągi uzdatniaczy studziennych Water Technic Pro Multi:**

Model stacji	Water Technic Pro Multi 28	Water Technic Pro Multi 42	Water Technic Pro Multi 54
Przyłącze	1"	1"	1"
Ilość złoża w litrach	25 + 3 (żwirek)	36 + 6 (żwirek)	48 + 6 (żwirek)
Wymiary (szer./wys.)	32/114/55 cm	25/160 cm	34/145 cm
Wymiary zasobnika na sól	obudowa	32/32/84 cm	32/32/84 cm
Wymiary butli ciśnieniowej	10x35"	10x54"	12x48"
Pobór mocy	9 W	9 W	9 W
Ciśnienie robocze	1,4 – 8,6 bar	1,4 – 8,6 bar	1,4 – 8,6 bar
Temperatura robocza	1 – 39 C	1 – 39 C	1 – 39 C
Maksymalny przepływ roboczy	1,5 m3/h	2,0 m3/h	2,5 m3/h
Wydajność między regen. przy 15 dH	4,2 m3	6 m3	8 m3
Zużycie soli na regenerację	około 3,5 kg	około 4,5 kg	około 5 kg
Zużycie wody na regenerację	około 150 litrów	około 185 litrów	około 210 litrów
Spadek ciśnienia	0,25 bar	0,3 bar	0,35 bar
Pojemność magazynowania soli	80 kg	60 kg	60 kg

# UZDATNIACZ WATER TECHNIC PRO MULTI

---

## *Uwagi ogólne*

---

### **Zasilanie elektryczne i podtrzymanie pamięci sterownika**

Wymagane jest zasilanie 220 V. Przy braku zasilania sterownik podtrzymuje ustawienia przez 48h.

### **Istniejąca hydraulika**

Stan istniejącej hydrauliki powinien być wolny od silnego osadu i nagromadzonego żelaza. Po zamontowaniu uzdatniacza zaleca się wymianę rur o silnym osadzie kamiennym i/lub nagromadzonym żelazie. Jeśli jest to niemożliwe należy wyregulować twardość wyjściową wody z urządzenia na poziomie 5 dH.

### **Instalacja miedziana**

W przypadku występowania rur miedzianych w instalacji, gdzie będzie zmiękczana wody, należy wyregulować twardość wyjściową wody ze stacji na poziomie 5 dH.

### **Dodatkowe filtry**

Przed uzdatniaczem wody należy bezwzględnie zainstalować wstępny filtr mechaniczny (piankowy lub sznurkowy – min. 20 mikronów) w celu zatrzymywanie wszelkich osadów, które mogłyby dostać się do głowicy sterującej i ją uszkodzić. Dla poprawy jakości wody zaleca się zastosowanie także filtra węglowego (przed lub za stacją).

### **Umieszczenie urządzenia i spływu do kanalizacji**

Umieść uzdatniacz blisko działającego spływu i podłącz go zgodnie z wymaganiami hydraulicznymi. Popłuczyny mogą być podawane w górę pod warunkiem, że linia spustu nie idzie w górę pionowo, a wysokość odpływu do kanalizacji nie przekracza dwukrotnej wysokości stacji.

### **Zabezpieczenie antyzalaniowe**

Uzdatniacz wyposażony jest w pływak antyzalaniowy (w plastikowej tubie wewnątrz obudowy), który w momencie niebezpiecznego napełnienia zbiornika wodą w czasie regeneracji – odetnie dopływ wody do urządzenia. Dodatkowym zabezpieczeniem jest kolanko przelewowe na obudowie stacji. Zalecamy jego podłączenie węzłem elastycznym do najbliższego odpływu kanalizacji. Wypływ nadmiaru wody w tym przypadku odbywa się tylko grawitacyjnie.

**UWAGA – nie wolno łączyć trójnikiem węża linii spustu popłuczyn regeneracyjnych i linii wypływu nadmiaru wody ze zbiornika. Każdy odpływ musi posiadać oddzielny wąż!**

### **Regeneracja złoża**

Godzinę regeneracji należy ustawić w sterowniku. W przypadku regeneracji objętościowej, w momencie zużycia wyliczonej ilości wody, sterownik wywoła regenerację o podanej godzinie. Zalecamy ustawienie regeneracji na 2 w nocy. Wywołaj manualnie proces regeneracji jeśli nie odbył on się automatycznie lub jeśli woda nie przepływała przez urządzenie przez okres kilku dni. W czasie regeneracji złoża woda może być pobierana. Nie będzie jednak ona zmiękczana, a w czasie etapu Solenia złoża, pobierana woda może być zasolona.

### **Poziom soli**

Poziom soli w urządzeniu nie powinien być niższy niż 1/4 wysokości zbiornika, ani wyższy niż 3/4.

# UZDATNIACZ WATER TECHNIC PRO MULTI

---

1. W trakcie zimnej pogody, zaleca się aby osoba instalująca ogrzała zawór do domowej temperatury przed montażem.
2. Upewnij się że podłoże pod zbiornikiem soli jest czyste i wypoziomowane.
3. Silikonowym smarem wysmaruj gniazda O-ring znajdujące się przy głowicy i by-passie.
4. Wykonaj fachowo niezbędne czynności hydrauliczne.
5. Uzdatniacz może być podłączony w dowolnym systemie rur (np. PCV zgrzewane, klejone, węże elastyczne ze stali nierdzewnej).
6. Podłączenia dokonujemy korzystając z wciskanych przyłączy będących wyposażeniem bypassu urządzenia.
7. Przyłącza po wciśnięciu należy zabezpieczyć klipsem zabezpieczającym. Schemat podłączenia bypassu znajduje się na stronie 8 instrukcji.
8. Do podłączenia stacji można zastosować półśrubunki do wodomierzy.
9. Podłączając stację trzeba zwrócić uwagę na oznaczenie wpływu i wypływu wody z urządzenia. Jest ono widoczne w postaci natłoczonych strzałek na by-passie głowicy.
10. Do odprowadzenia popłuczyn regeneracyjnych do kanalizacji należy użyć węża elastycznego o minimalnej średnicy 1/2". Wąż musi być zaciśnięty na kolanku wyrzutowym przy głowicy za pomocą solidnego zacisku.
11. W przypadku dopasowywania przyłączy, należy używać tylko taśmy teflonowej.
12. Po hydraulicznym podłączeniu urządzenia i zaciśnięciu węża linii splywu, należy włączyć główne zaopatrzenie w wodę.
13. Ustaw by-pass w pozycji SERVICE i pozwól wodzie wypełnić zbiornik z żywicą jonowymienną. Gdy woda przestanie płynąć powoli odkręć kran z zimną wodą nieopodal i pozwól lecieć wodzie do momentu odpowietrzenia jednostki i pozbycia się obcych materiałów uwalniających się z nowej instalacji. Zakręć kran, gdy woda będzie czysta i bez widocznych bąbli powietrza.
14. Podłącz sterownik do sprawdzonego źródła mocy.
15. Wsyp do zbiornika stacji worek soli tabletkowej.
16. Zaprogramuj sterownik zgodnie z instrukcjami na kolejnej stronie.
17. Uruchoom manualnie (z poziomu sterownika) proces regeneracji złoża.

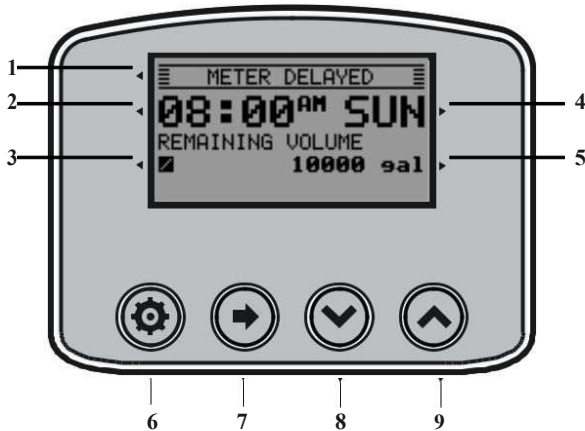
**UWAGA - przed podłączeniem urządzenia do sieci i kanalizacji upewnij się, że głowica sterująca jest dobrze skręcona z butlą ciśnieniową z żywicą jonowymienną. W tym celu jedna osoba powinna przytrzymywać butlą ciśnieniową, a druga spróbować przekręcić głowicę zgodnie z kierunkiem ruchu wskazówek zegara. W przypadku wyczucia luzu, głowicę należy dokręcić (do wyczucia oporu).**

**UWAGA – w przypadku występowania za uzdatniaczem instalacji wodnej wykonanej z miedzi należy wyregulować twardość ody wyjściowej z urządzenia na poziomie 5 dH.**

**UWAGA – w czasie regeneracji złoża woda może być pobierana. Nie będzie jednak ona zmiękczana, a w czasie etapu Solenia złoża, pobierana woda może być zasolona.**

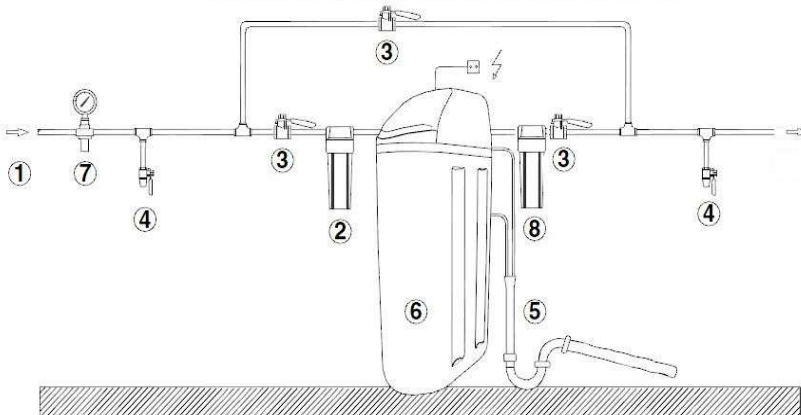
# UZDATNIACZ WATER TECHNIC PRO MULTI

## Opis sterownika Water Technic up-flow



1. Rodzaj regeneracji
2. Godzina (AM oznacza czas pomiędzy północą a południem, PM oznacza czas pomiędzy południem a północą)
3. Wskaźnik przepływu
4. Dzień tygodnia
5. Pozostała objętość/Rodzaj regeneracji/Ilość dni pozostała do regeneracji
6. **PRZYCIŚK MENU**
  - Wciśnij i przytrzymaj przycisk MENU przez 5 sekund aby wejść w tryb ustawień.
  - W trybie ustawień wciśnij przycisk MENU aby powrócić do poprzedniego ekranu.
  - Wciśnij i przytrzymaj przycisk MENU aby w każdym momencie powrócić do ekranu głównego.
7. **PRZYCIŚK ZATWIERDŹ**
  - Wciśnij i przytrzymaj "→" przez 5 sekund aby rozpocząć ręczną regenerację.
  - W czasie regeneracji wciśnij "→", aby przejść do kolejnego cyklu regeneracji.
  - Kiedy głowica jest w trybie ustawień wciśnij "→" aby przesunąć kursor.
8. **PRZYCIŚK DÓŁ**
  - Kiedy głowica jest w trybie ustawień wciśnij "↓" aby zmienić ustawienia.
9. **PRZYCIŚK GÓRA**
  - Kiedy głowica jest w trybie ustawień wciśnij przycisk "↑" aby zmienić ustawienia.

SCHEMAT PODŁĄCZENIA ZMIĘKZCZACZA / UZDATNIACZA WODY



1. Wlot wody
2. Filtr wstępny mechaniczny
3. Zawory zamykające (opcjonalnie – funkcję obejścia spełnia by-pass stacji)
4. Punkty poboru próbek wody (opcjonalnie)
5. Odływ do kanalizacji
6. Uzdatniacz wody
7. Reduktor ciśnienia (opcjonalnie – dla instalacji z

# UZDATNIACZ WATER TECHNIC PRO MULTI

wysokim ciśnieniem wody)  
8. Filtr węglowy (opcjonalnie – rekomendowane miejsce instalacji w kuchni na nitce wody spożywczej)

## *Pierwsze uruchomienie*

1. Upewnij się, że podłączenie hydrauliczne jest szczelne, a linia spustu popłuczyn regeneracyjnych prawidłowo zaciśnięta na kolanku wyrzutu popłuczyn. Odkręć zasilanie wody.
2. Ustaw zawór by-pass w pozycji roboczej (service)
3. Pozwól aby woda wpłynęła do zbiornika z żywicą. Gdy woda przestanie płynąć, otwórz najbliższy kran za uzdatniaczem w celu odpowietrzenia linii wody. Następnie zakręć kran.
4. Włącz sterownik do źródła zasilania.
5. Odblokuj klawiaturę przetrzymując przez 5 sekund przycisk MENU.
6. Najpierw proszę zmienić język na polski. Jest to ostatnia pozycja w menu opisana angielskim słowem „Language”.
7. Następnie proszę ustawić datę oraz godzinę.
8. Kolejną czynnością jest ustawienie typu regeneracji. Najbardziej zalecana jest regeneracja OBJ OPOZNIIONA (objętościowo-opóźniona), co oznacza, że regeneracje odbywać się będzie w nocy po dniu, w którym została pobrana określona ilość miękkiej wody.
9. Następnie proszę ustawić jednostki miary pobieranej wody. Do wyboru są galony, litry, bądź m3.
10. **W kolejnej opcji należy podać objętość wody do pobrania pomiędzy regeneracjami, W celu wyliczenia tej wartości wielkość złoża przemnożyć x 2,8 i podzielić przez twardość wody w skali niemieckiej (np. 42 litry złoża x 2,8 / 15 dH = 7,8 m3 wody do pobrania pomiędzy regeneracjami). By poznać twardość wody dokonaj jej badania za pomocą kropelkowego testera.**
11. Następną opcją to maksymalna ilość dni pomiędzy regeneracjami. Jako najdłuższą możliwą przerwę pomiędzy płukankami złoża sugerujemy ustawić 15 dni.  
Ta funkcja sterownika pełni rolę zabezpieczenia wysokiej higieny uzdatniacza i najwyższej jakości dostarczanej przez urządzenie wody. Regeneracja priorytetowo odbywa się po przepływie określonej objętości wody.
12. Kolejną czynnością jest ustawienie godziny, o której odbywać się będzie regeneracja złoża (GODZINA REGENERACJI). Sugerujemy aby ustawić godzinę 2 w nocy (02:00 AM).
13. Następną opcją to CZAS CYKLI REGENERACJI. Regulowana jest tutaj długość trwania poszczególnych etapów regeneracji złoża: UZUPEŁNIANIE WODY, PRZYGOTOWANIE SOLANKI, SOLENIE, PŁUKANIE WSTECZNE ORAZ SZYBKIE PŁUKANIE. Konkretnie czasy dla poszczególnych etapów podane są w tabeli na stronie nr 7 . Należy wybrać zestaw czasów odpowiedni dla wielkości stacji i wprowadzić je do sterownika.
14. Aby powrócić do menu ekranu głównego proszę wcisnąć i przytrzymać przycisk MENU przez ok. 5 sekund. Na wyświetlaczu widoczne są następujące parametry: wybrany tryb regeneracji, aktualna godzina oraz dzień tygodnia, ilość dni pozostałych do najbliższego płukania złoża oraz godzina tego płukania, objętość wody pozostała do najbliższej regeneracji.
15. Zalecamy wywołanie ręcznej regeneracji w celu sprawdzenia poprawności pracy sterownika, przepłukania złoża z ew. osadów oraz poprawnego wyregulowania długości cyklu uzupełniania wody w czasie regeneracji.
16. By wywołać regenerację ręcznie należy przez 5 sekund przytrzymać wciśnięty przycisk ZATWIERDŹ (przy odblokowanej klawiaturze, gdy na wyświetlaczu są wartości menu głównego). Podczas procesu regeneracji, możemy w każdej chwili przejść do kolejnego jej etapu poprzez wciśnięcie przycisku ZATWIERDŹ.
17. W czasie regeneracji na wyświetlaczu pokazywany jest aktualny cykl regeneracji. Widoczny jest także czas do zakończenia danego etapu płukania.

# UZDATNIACZ WATER TECHNIC PRO MULTI

18. By określić potrzebny czas **UZUPEŁNIANIA WODY** należy w czasie trwania tego etapu regeneracji zaobserwować na głównym wodomierzu w domu, ile litrów wody urządzenie wpuszcza do zbiornika w ciągu jednej minuty. Następnie należy przeliczyć, jaki czas jest potrzebny, by w urządzeniu znalazła się odpowiednia ilość wody. Dla stacji Water Technic Pro Multi 28 14 lit. wody (ok.12 min), a dla stacji Water Technic Pro Multi 42 – 18 lit. wody (ok.15 min), natomiast dla stacji Water Technic Pro Multi 54 - 22 Lit. wody (Ok.18min)
19. Po zakończeniu procesu regeneracji należy zbadać twardość wody. Powinna ona być bardzo bliska 0 dH. Można teraz dokonać korekty pożądanej twardości wody korzystając z funkcji mixera. By podnieść twardość wody wykręć plastikową śrubę, która znajduje się pod głowicą sterującą z lewej strony (stojąc na wprost urządzenia). Maksymalne wykręcenie śruby skutkuje zyskaniem twardości wody wyjściowej na poziomie ok. 5 dH. Wyższą twardość możemy otrzymać wychylając zawór wody wejściowej na by-passie głowicy. Nie jest to jednak zalecane przypadku wody z własnego ujęcia, ponieważ dodamy do wody uzdatnionej wody zabrudzonej.
20. Opcje CHLOROWANIE ZŁOŻA, POMPA DOZUJĄCA i AUXILLARY RELAY ustawiamy tylko w przypadku zastosowania dodatkowych akcesoriów (np. adaptera do chlorowania złoża czy filtra wstępnego z elektrozaworem). W innym wypadku pozostawiamy je wyłączone. Jeśli adapter chlorujący złoże został zakupiony – włączamy go w menu sterownika ustawiając wydajność na 80 proc., a czas jego pracy na 3 minuty.

## OPIS POSZCZEGÓLNYCH FAZ REGENERACJI ZŁOŻA

### Uzupełnianie wody

napuszczanie wody do zbiornika z solą w celu przygotowania roztworu solanki do następnego płukania. Poziom solanki (wody w zbiorniku z solą) regulowany jest czasem napuszczania wody. Im dłuższy czas napuszczania wody, tym więcej soli rozpuści się w napuszczanej wodzie

### Solenie

regeneracja solanką i płukanie wolne. Woda surowa wraz z solanką wpływa do zbiornika ze złożem filtracyjnym przez zawór wlotowy, przepływając przez złoże w zbiorniku regeneruje jego zdolność jonowymienną. Po przepłynięciu przez złoże woda kierowana jest do kanalizacji. Po wyczerpaniu całej solanki ze zbiornika solanki złoże jonowymienne jest płukane powoli wodą

### Szybkie płukanie

płukanie szybkie złoża z pozostałości solanki oraz układanie złoża. Po przepłynięciu przez złoże woda kierowana jest do góry przez rurkę centralną i dalej przez linię spustu

### Płukanie wsteczne

płukanie przeciwradowe (wsteczne). Woda surowa wpływa do zbiornika ze złożem filtracyjnym przez zawór wlotowy kierowana jest do dołu rurką centralną. Woda przepływa przez złoże, płucze je i spulchnia, a następnie kierowana jest do kanalizacji

## CZAS CYKLI REGENERACYJNYCH DLA STACJI WATER TECHNIC PRO MULTI

Typ stacji	Water Technic Pro Multi 28	Water Technic Pro Multi 42	Water Technic Pro Multi 54
Przygotowanie solanki	90 minut	90 minut	90 minut
Solenie	65 minut	75 minut	80 minut
Płukanie wsteczne	2 minuty	3 minuty	5 minut
Szybkie płukanie	2 minuty	3 minuty	5 minut

# UZDATNIACZ WATER TECHNIC PRO MULTI

## *Dodatkowe funkcje uzdatniacza: Reg. proporcjonalna i Alarm soli*

### REGENERACJA PROPORCJONALNA (CZYSZCZENIE INTELIGENTNE / TRYB WAKACYJNY)

Uzdatniacze Water Technic Pro Multi mogą przeprowadzać regenerację złoża w **sposób proporcjonalny (tzw. czyszczenie inteligentne / tryb wakacyjny)**. Oznacza to jeszcze niższe zużycie soli na płukanie, ponieważ stacja zawsze pobierze ilość regeneratów wprost proporcjonalną do stopnia zabrudzenia złoża żywicznego. Dodatkowo, regeneracja inteligentna **planuje rezerwę miękkiej wody** do momentu czyszczenia złoża i gwarantuje nieprzerwaną – nawet na moment – do niej dostęp.

Żeby wybrać jako tryb pracy urządzenia regenerację proporcjonalną, należy w menu TYP REGENERACJI zaznaczyć opcję RÓWNA PROPORCJA. Następnie wprowadzamy JEDNOSTKĘ MIARY oraz ILOŚĆ WODY zgodnie ze wskazówkami zawartymi w rozdziale Pierwsze uruchomienie (str. 6).

Następnie ustawiamy WSPÓŁCZYNNIK BEZPIECZEŃSTWA. Jest to rezerwa miękkiej wody, przy której urządzenie przeprowadzi regenerację złoża. Przykładowo, jeśli ustawimy rezerwę na poziomie 20 proc. oraz regenerację co 4 000 litrów pobranej wody, to uzdatniacz zregeneruje złożo po zużyciu 80 proc. zaplanowanego poboru, czyli po przepłynięciu przez urządzenie 3 200 litrów wody. Jednocześnie rozpuści też o 20 proc. mniej soli, niż gdyby regenerował się po zmiękczeniu całości zaplanowanego poboru wody.

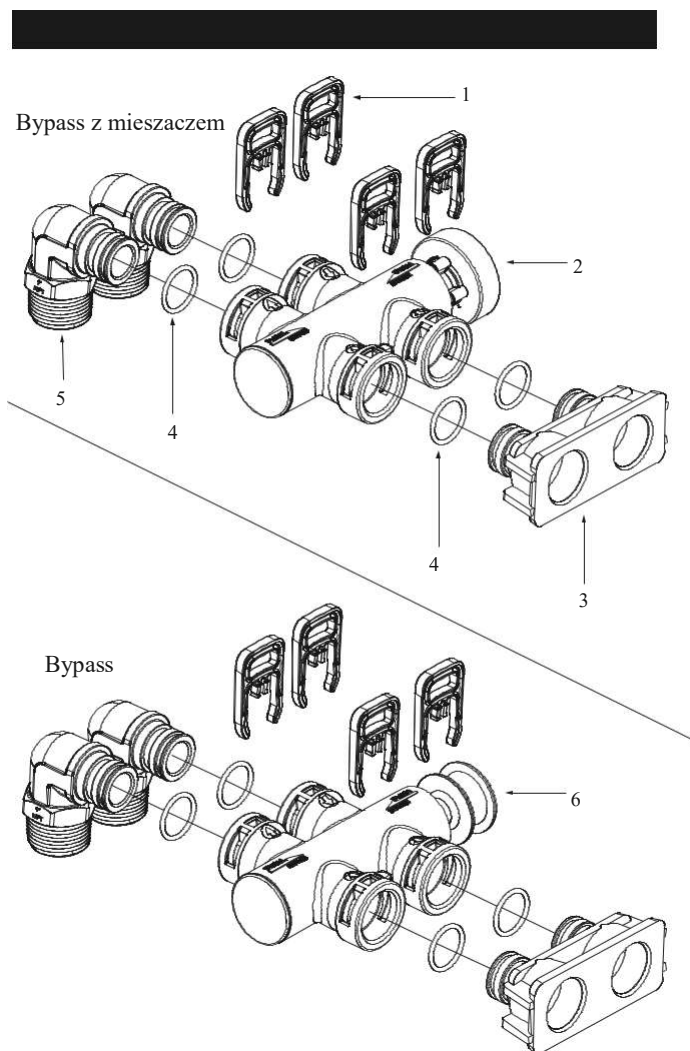
### ALARM NISKIEGO STANU SOLI

Dla Państwa wygody, urządzenia Water Technic Pro Multi wyposażone są w **alarm niskiego poziomu soli**. Aktywujemy go jednorazowo w menu głowicy sterującej. Wchodzimy w opcję ALARM SOLI i wprowadzamy ilość złoża, jakie znajduje się w naszym urządzeniu – jest to opcja OBJĘTOŚĆ ŻYWICY w menu. Następny punkt tj. G/L (STAŁA SÓL) pozostawiamy bez zmian (240 gram), a kolejny wybór KONTROLA BRINE programujemy jako 0,25. Po każdym uzupełnieniu soli wpisujemy, ile kilogramów dodaliśmy. Uzdatniacz przelicza regeneracje złoża i jeśli w zbiorniku pozostanie mniej tabletek niż na trzy płukania - wyświetli na ekranie stosowny komunikat.



# UZDATNIACZ WATER TECHNIC PRO MULTI

## Schemat instalacji bypassu głowicy Water Technic up-flow



Nr części	Nr ser.	Opis
1. ....	15257088	Klips zabezpieczający
2. ....	23558006	Bypass z wbudowanym mieszaczem
3. ....	15257083	Adapter
4. ....	21257018	O-ring
5. ....	15257084	Przyłącze, 1" BSP
6. ....	23558007	Bypass

# UZDATNIACZ WATER TECHNIC PRO MULTI

---

**Water Technic to firmowa linia zmiękcaczy i filtrów Techniki Wody.** Wszystkie urządzenia z tej serii produkowane są w Polsce według ściśle określonej specyfikacji. Gwarantujemy Państwu wysoką jakość ich wykonania oraz niezawodność zastosowanych komponentów. Wszystkie obecne w tych zmiękcaczach rozwiązania zostały wielokrotnie przetestowane, posiadają też certyfikaty najważniejszych organizacji branżowych i konsumenckich, w tym certyfikat sanitarny Polskiego Zakładu Higieny.

W Państwa uzdatniaczu zastosowane zostało wysokowydajne złożo multifunkcyjne Aquamulti lub Ecomix, obydwa przeznaczone do usuwania z wody związków żelaza, manganu, amoniaków, a także twardości i zawiesin organicznych. Producentem złoża Aquamulti jest niemiecka firma Lanxess (grupa Bayer), a złożo Ecomix produkowane jest również w Niemczech przez firmę Ecosoft. *Pod złożem znajduje się podsyпка żwirowa (kwarcowa), która dodatkowo oczyszcza wodę z zanieczyszczeń mechanicznych* Sterownik to z kolei nowoczesna głowica Water Technic up-flow w specyfikacji PRO z menu w języku polskim.

**Zastosowane materiały, techniczne atuty i ważne funkcjonalności głowic sterujących Water Technic składają się na unikalny program WATER TECHNIC PRO SYSTEM. Objęte nim sterowniki oznaczone są specjalnym hologramem i posiadają:**

- pełną 8-letnią gwarancję
- 4-cykłowy tryb pracy z oszczędną regeneracją typu up-flow (przeciwprądową)
- wybór regeneracji proporcjonalnej (inteligentnej / tryb wakacyjny), która wpływa na zmniejszenie zużycia soli tabletkowej i ustanawia rezerwę miękkiej wody do momentu czyszczenia złoża
- działanie w trybie „suchego zbiornika” – solanka wytwarzana przed regeneracją złoża
- możliwość podłączenia zewn. urządzeń do głowicy sterującej, np. filtra samoczyszcz. z elektrozaworem
- możliwość podłączenia adaptera chlorującego złożo
- możliwość regulacji stopnia zmiękczenia – funkcja Smart Soft
- funkcje Easy Start oraz Top Hygienic (okresowa regeneracja złoża przy braku poboru wody)

Ponadto urządzenie posiada na wyposażeniu:

- język polski w menu sterownika / ekran sterownika z podświetleniem / oryginalny by-pass
- podwójne zabezpieczenie antyzalaniowe: zawór pływakowy solanki oraz przelew na obudowie
- 48-godzinne podtrzymanie ustawień sterownika w przypadku braku zasilania

**Stacje Water Technic Pro Multi objęte są 8 letnią gwarancją na wszystkie elementy.**

Co ważne, każda głowica sterująca Water Technic oznaczona jest hologramem PZH CERT, który zaświadcza o rekomendacji Polskiego Zakładu Higieny (decyzja nr BK/W/0749/01/2019)

**Dziękujemy za wybór zmiękcacza Water Technic i życzymy satysfakcjonującego użytkowania!**

**TECHNIKA  
WODY**

# UZDATNIACZ WATER TECHNIC PRO MULTI

---

Dobór i sprzedaż urządzeń: +48 798 28 16 22

Pomoc w montażu i serwis: +48 604 474 603

[biuro@technikawody.pl](mailto:biuro@technikawody.pl) / [info@technikawody.pl](mailto:info@technikawody.pl)

[www.technikawody.pl](http://www.technikawody.pl)

[www.watertechnic.pl](http://www.watertechnic.pl)