

FILTR WODY WATER TECHNIC PRO MINERAL

Instrukcja uruchomienia i obsługi



TECHNIKA WODY

Podnosimy standard życia

PODZIĘKOWANIA

Dziękujemy za wybranie filtra kapilarnego (ultrafiltracja) **Water Technic Pro Mineral**. Stałicie się Państwo użytkownikami doskonałego systemu, który stanowi skuteczną barierę dla cyst pierwotniaków chorobotwórczych, z dużą efektywnością usuwa z wody większość zanieczyszczeń wielkocząsteczkowych i koloidalnych, poprawia smak i zapach wody zachowując naturalne minerały jak wapń i magnez.

System wykorzystuje ciśnienie domowej instalacji wodnej. Woda pod ciśnieniem przepływa przez membranę ultrafiltracyjną, która zatrzymuje zanieczyszczenia.

System składa się z wysokiej jakości wkładów filtracji wstępnej, końcowej i szlifującej. Wkłady wstępne zatrzymują zanieczyszczenia mechaniczne, organiczne i chlor. Wkłady końcowe poprawiają smak i zapach wody, eliminują śladowe substancje lotne, które mogą się przedostać przez membranę ultrafiltracyjną. Z kolei wkłady szlifujące zaopatrują wodę w życiodajne minerały (m.in. magnez, wapń, potas) oraz podnoszą pH wody. Dzięki temu woda jest nie tylko czysta i smaczna, ale też zdrowa dla organizmu.

System filtracji zapewni Państwu niewyczerpane źródło krystalicznie czystej wody, idealnej do picia, przygotowywania potraw oraz innych celów. Posiadając w zasięgu ręki źródło wysokiej jakości wody eliminuje się potrzebę zakupu wody butelkowanej.

1. PRZED INSTALACJĄ SYSTEMU FILTRACJI

SPRAWDŹ DOPIŁYW WODY: Źródło ZIMNEJ wody doprowadzanej do Systemu Filtracji musi spełniać określone warunki. Sprawdź specyfikację na stronie 6. Jeśli źródło wody nie spełnia podanych warunków, wówczas system filtracji nie będzie wytwarzać wody odpowiedniej jakości, a trwałość membrany ultrafiltracyjnej i wkładów ulegnie znacznemu skróceniu.

UWAGA: Chlor rozpuszczony w wodzie może doprowadzić do zniszczenia membrany. Wkłady filtracji wstępnej usuwają chlor. Ważne jest, aby w zalecanych odstępach czasu wymieniać wkłady filtracji wstępnej. Sprawdź Serwisowanie Systemu opisane na stronie 10.

UWAGA: Przed pierwszym spożyciem wody z systemu filtracji, należy przepłukać wkłady wstępne i wkłady końcowe. Membrana ultrafiltracyjna zabezpieczona jest konserwantem spożywczym, który należy usunąć przed pierwszym spożyciem wody z systemu.

2. WARUNKI BEZPIECZEŃSTWA



Zapoznaj się dokładnie ze wszystkimi krokami i wskazówkami odnośnie montażu i użytkowania systemu. Postępuj dokładnie według kroków w celu poprawnego montażu. Zapoznanie się z tą instrukcją pozwoli w pełni wykorzystać korzyści płynące z posiadanego systemu filtracji.



NIE podejmuj prób wykorzystania systemu filtracji do produkcji wody pitnej ze źródeł do tego nieprzeznaczonych. Nie używaj systemu z wodą mikrobiologicznie skażoną lub o nieznanym parametrach bez poddania jej dezynfekcji przed lub po filtracji.



Zapoznaj się z lokalnymi przepisami sanitarnymi i innymi dotyczącymi przyłączy do instalacji wodnej. Podczas montażu systemu należy postępować zgodnie z ich zaleceniami. Należy stosować się do lokalnych regulacji, gdy te różnią się od wskazówek zawartych w niniejszej instrukcji.



Opisywany system filtracji pracuje przy ciśnieniu wody między 2,2 bar (32 psi) (minimum) a 4,0 bar (60 psi) (maksimum). W przypadku, gdy ciśnienie przekracza 4,0 bar (60 psi) należy zainstalować reduktor ciśnienia wody.



Nie należy montować systemu filtracji na zewnątrz budynków lub w warunkach ekstremalnie wysokiej lub niskiej temperatury. Temperatura wody dostarczanej do systemu filtracji powinna mieścić się pomiędzy 4°C a 38°C.

Nie instalować filtra do źródła gorącej wody.



Membrana jest zabezpieczona konserwantem spożywczym na czas magazynowania i transportu. Należy upewnić się, iż została ona przepłukana zgodnie z zaleceniami podanymi na stronie 11.

3. BUDOWA FILTRA I DZIAŁANIE WKŁADÓW

WKŁAD WSTĘPNY SEDYMENTACYJNY – pierwszy stopień filtracji

Zimna woda z rury zasilającej przepływa przez wkłady sedymentacyjne, które redukują mętność filtrowanej wody, zatrzymują cysty, zgorzelinę oraz zawiesinę.

WKŁAD WSTĘPNY Z WĘGLEM AKTYWNYM – drugi stopień filtracji

Węgiel aktywny usuwa chlor i jego trujące pochodne, ołów, toksyczne metale ciężkie, pestycydy, detergenty, fenole oraz związki organiczne. Chroni membranę ultrafiltracyjną systemu filtracyjnego przed niszczącym działaniem chloru.

MEMBRANA ULTRAFILTRACYJNA – trzeci stopień filtracji

Wkład ultrafiltracyjny bardzo skutecznie usuwa z wody koloidy oraz mikroorganizmy. Skuteczność filtracji wynosi 0,1 mikrometra.

WKŁAD MINERALIZUJĄCY – czwarty i piąty stopień filtracji

Wkład zawiera skruszone skałki dolomitowe, które w naturalny sposób zaopatrują wodę w życiodajne minerały (m.in. magnez, wapń, potas)

WKŁAD STRUKTURYZUJĄCY – szósty stopień filtracji

Technologia wkładu opiera się o tzw. **moduł Grandera**, który przywraca pierwotnie uporządkowaną strukturę wewnętrzną wody, czego efektem jest znacząca poprawa jej jakości. Taka woda regeneruje i wzmacnia organizm, oczyszcza ciało z toksyn, pozytywnie wpływa na kondycję fizyczną i psychiczną, a sama woda jest bardzo smaczna.

WKŁAD BIOCERAMICZNY - siódmy stopień filtracji

Wkład zawiera naturalną glinę bioceramiczną, która zaopatruje wodę w minerały, strukturyzuje ją i delikatnie podnosi pH, co znacząco poprawia jej smak.



4. PODSTAWOWE PARAMETRY TECHNICZNE SYSTEMU FILTRACJI

Nazwa Filtra	WATER TECHNIC PRO MINERAL
Wysokość [cm]	42 cm
Szerokość [cm]	32,5 cm
Głębokość [cm]	12 cm
Zakres ciśnienia wody zasilającej	2,2 – 4,0 bar
Zakres temperatury wody zasilającej	4–38°C
Maksymalne stężenie Chloru	0,3 ppm
Zakres pH wody zasilającej	2-11

5. GDZIE MONTOWAĆ SYSTEM FILTRACJI ?

System filtracji przystosowany jest do montażu w szafce zlewozmywakowej w kuchni lub umywalkowej w łazience. System może być przymocowany do ściany lub stać swobodnie obok zbiornika na wodę. Wylewkę należy montować w zlewozmywaku, obok/w blacie kuchennym lub na ścianie.

Można również zamontować system w pewnej odległości od wylewki uwzględniając warunki bezpieczeństwa.

UWAGA: Długość dostarczonych wraz z systemem wężyków pozwala na swobodne przemieszczanie systemu podczas serwisu. Jeśli ze względów estetycznych przewody te zostaną skrócone, wówczas konieczne będzie pozostawienie systemu podczas serwisu w miejscu jego montażu. Należy uwzględnić dostęp do systemu podczas serwisu.

5.1 LISTA KONTROLNA

1. System Filtracji.
2. Wężyki połączeniowe 1/4".
3. Przyłącze wody 3/8".
4. Wylewka wraz z zestawem uszczelek.
5. Instrukcja montażu i obsługi.

5.2 POTRZEBNE NARZĘDZIA I MATERIAŁY

1. Wiertarka z regulacją obrotów.
2. Wiertła $\varnothing 4$, $\varnothing 6$, $\varnothing 10$, $\varnothing 13$.
3. Klucze otwarte nr 17, 24, 32, lub klucz uniwersalny, kombinerki.
4. Śrubokręt.
5. Nożyk techniczny lub nożyczki.
6. Taśma teflonowa.



6. KILKA ISTOTNYCH UWAG MONTAŻOWYCH

W przypadku systemu zawierającego szybkozłączki typu JG wystarczy jedynie wepchnąć przewody przyłączeniowe do każdego złącza.

6.1 Podłączanie do standardowej szybkozłączki typu JG



Wciśnij przewód w otwór złączki do oporu. Pierścień zaciskający posiada nożyki ze stali nierdzewnej, które przytrzymują przewód, podczas, gdy wewnętrzna uszczelka zapewnia szczelność łącza.

Pociągnij przewód, aby sprawdzić czy został zabezpieczony. Dobrą praktyką przed opuszczeniem miejsca montażu jest sprawdzenie systemu pod ciśnieniem.

6.2 Odłączanie standardowej szybkozłączki typu JG



Upewnij się, że woda w systemie nie jest pod ciśnieniem. Zdejmij żółty pierścień osadczy ze złączki. Wciśnij pierścień zaciskający w kierunku czoła złączki (czerwone strzałki). Przytrzymując pierścień wyciągnij przewód. Złączka może być ponownie wykorzystana.



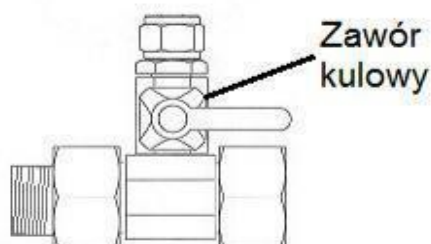
7. CZTERY KROKI PROCESU MONTAŻU SYSTEMU

7.1 KROK 1: PODŁĄCZENIE DO ŹRÓDŁA ZIMNEJ WODY

Istnieje kilka sposobów podłączenia systemu do głównego źródła wody. Zakupiony system filtracji zawiera przyłącze wody o rozmiarze 3/8" lub 1/2".

UWAGA: System filtracji może być podłączony tylko do źródła wody zimnej! Nie wolno podłączać systemu filtracyjnego do źródła wody gorącej. Gorąca woda może poważnie uszkodzić system filtracji.

7.1.1 METODA 1: Przyłącze wody 3/8" lub 1/2" - Podłączenie przy źródle wody



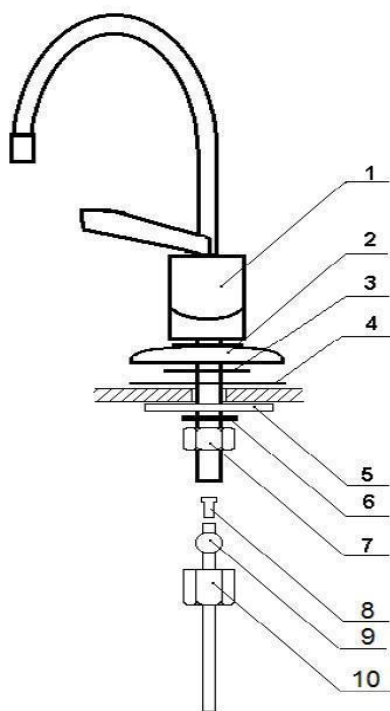
1. Zlokalizuj pod zlewozmywakiem zawór zimnej wody (jeśli przyłącze montowane jest za zaworem) lub główny zawór odcinający (jeśli przyłącze montowane jest przed zaworem zimnej wody), następnie zakręć dopływ wody. Otwórz zawór zimnej wody w baterii w celu spuszczenia wody.
2. Odkręć nakrętkę wężyka przyłączeniowego (wężyk w oplocie) lub zawór odcinający. Nałóż uszczelkę i zamontuj element przyłącza, dokręcając do oporu.
3. Podłącz do elementu przyłącza wężyk przyłączeniowy lub zamontuj zawór odcinający. Zamknij zawór kulowy, a następnie otwórz główny zawór odcinający lub zawór zimnej wody w celu sprawdzenia szczelności połączeń. W przypadku szczelnego połączenia zamknij główny zawór odcinający/zawór zimnej wody.
4. Zawór kulowy należy połączyć z filtrem wężykiem elastycznym 1/4" będącym na wyposażeniu. W tym celu należy odkręcić nakrętkę zaworu kulowego i nałożyć ją na wężyk 1/4", następnie wężyk nałożyć na króciec zaworu kulowego i nakręcić nakrętkę. Wolny koniec wężyka 1/4" podłączyć do złączki wejściowej filtra oznaczonej jako FEED WATER.
5. Podłącz do elementu przyłącza wężyk przyłączeniowy lub zamontuj zawór odcinający. Zamknij zawór kulowy, a następnie otwórz główny zawór odcinający lub zawór zimnej wody w celu sprawdzenia szczelności połączeń. W przypadku szczelnego połączenia zamknij główny zawór odcinający/zawór zimnej wody.

6. Zawór kulowy należy połączyć z filtrem wężykiem elastycznym 1/4" będącym na wyposażeniu. W tym celu należy odkręcić nakrętkę zaworu kulowego i nałożyć ją na wężyk 1/4", następnie wężyk nałożyć na króciec zaworu kulowego i nakręcić nakrętkę. Wolny koniec wężyka 1/4" podłączyć do złączki wejściowej filtra oznaczonej jako FEED WATER.

7.2 KROK 2: MONTAŻ WYLEWKI

1. Wylewka powinna być zamontowana z uwzględnieniem estetyki, funkcjonalności i wygody. Do tego konieczna jest płaska powierzchnia umożliwiająca pewne zamocowanie. Należy również sprawdzić, czy przestrzeń pod zlewozmywakiem pozwala na przeprowadzenie montażu wylewki w wybranym miejscu.
2. Jeśli brakuje odpowiedniego miejsca do montażu wylewki z wierzchniej strony zlewozmywaka, wówczas można ją zamontować na blacie obok zlewozmywaka. Należy upewnić się, co do ograniczeń spowodowanych grubością ścianek szafek, szufladami, wspornikami, itp. Jeśli płyta blatu wykonana jest z ceramiki, wówczas konieczny otwór należy wykonać metodą stosowaną przy wierceniu otworów w zlewozmywakach z porcelany.

UWAGA: Proces wiercenia otworu w zlewie wymaga uwagi i przemyślenia. Zlew z porcelany może ulec ukruszeniu, jeśli operacja zostanie wykonana nieostrożnie.



- 1 - wylewka
- 2 - rozetka ozdobna
- 3 - uszczelka gumowa
- 4 - podkładka gumowa
- 5 - podkładka plastikowa
- 6 - podkładka metalowa
- 7 - nakrętka mocująca
- 8 - sztyft
- 9 - pierścień mocujący
- 10 - nakrętka mocująca wężyk

7.2.1 Wiercenie otworu w zlewie z porcelany / stali nierdzewnej / aluminium

Aby zamontować wylewkę należy wykonać otwór o średnicy \varnothing 13 mm. Zaleca się stosowanie specjalnego wiertła w przypadku wiercenia otworu w porcelanie. Podczas wykonywania otworu w zlewozmywaku lub blacie należy zabezpieczyć się okularami ochronnymi i zachować ostrożność postępując według następujących punktów:

1. W miejscu, w którym ma zostać wykonany otwór, nakleić plaster taśmy montażowej.
2. Przy pomocy wiertarki o regulowanej prędkości obrotów z zamontowanym wiertłem o średnicy \varnothing 6 mm powoli wykonać otwór centrujący w wyznaczonym miejscu. W razie konieczności użyć oleju w celu schłodzenia wiertła podczas wiercenia.
3. Powiększyć otwór używając wiertła o średnicy \varnothing 10 mm.
4. Powiększyć otwór używając wiertła o średnicy \varnothing 13 mm. Wiercić powoli dobrze naoliwionym wiertłem.
5. Koniecznie oczyścić i/lub spłówać obszar wiercenia, a następnie usunąć taśmę montażową. UWAGA: kawałki metalu na porcelanie spowodują szybkie powstanie plam.
6. Zgodnie z diagramem (str. 8), przełożyć rozetę oraz plastikową podkładkę przez gwint wylewki.
7. Od dolnej strony zlewu nałożyć plastikową oraz metalową podkładkę, a następnie dokręcić do oporu nakrętkę mocującą.
8. Mając już zamontowaną wylewkę należy połączyć ją z filtrem za pomocą odpowiedniej długości odcinka wężyka (odcinając go z 6m wężyka dołączonego do filtra). W tym celu należy przełożyć nakrętkę mocującą wężyk na odcinek wężyka, a następnie przełożyć pierścień mocujący na wężyk. W wężyk wcisnąć sztyft. Dokręcić nakrętkę mocującą wężyk do oporu.
8. Wolny koniec wężyka połączyć ze złączką wejściową oznaczoną jako FAUCET.

7.3 KROK 3: KONTROLA CIŚNIENIOWA I PRZEPLUKIWANIE

7.3.1 KONTROLA CIŚNIENIOWA SYSTEMU FILTRACYJNEGO

1. Sprawdzić wszystkie przewody, czy nie ma przeszkód w przepływie.
2. Otworzyć zawór wylewki na ciągły wypływ.
3. Powoli otwierać główny zawór dopływu zimnej wody. Po zwiększeniu ciśnienia w systemie sprawdzić, czy nie występują przecieki.
4. Jeżeli połączenia są szczelne należy zamknąć zawór wylewki.

UWAGA: W pierwszym tygodniu od montażu systemu należy codziennie sprawdzać szczelność filtra, czy nie pojawiły się przecieki.

7.3.2 PRZEPLUKANIE SYSTEMU

1. Po dokonaniu montażu należy przepłukać system w celu jego odpowietrzenia i oczyszczenia wkładów oraz membrany kapilarnej.
2. Otworzyć zawór wylewki na ciągły wypływ i pozostawić tak na 5 minut.
3. Filtr jest gotowy do pracy.

8. EKSPLOATACJA I SERWISOWANIE SYSTEMU FILTRACJI

8.1 WYMIANA WKŁADÓW FILTRACJI WSTĘPNEJ I/LUB KOŃCOWEJ

Aby wymienić wkłady oczyszczania wstępnego i/lub końcowego, postępuj zgodnie z następującymi wytycznymi:

UWAGA: UŻYCIE WKŁADÓW I MEMBRAN INNYCH NIŻ ZALECANE PRZEZ PRODUCENTA MOŻE SPOWODOWAĆ ZNISZCZENIA SYSTEMU I OGRANICZYĆ ODPOWIEDZIALNOŚĆ Z TYTUŁU GWARANCJI.

1. Odciąć dopływ wody do systemu poprzez zamknięcie zaworu kulowego na przyłączy wody.
2. Otworzyć zawór wylewki w celu wyrównania ciśnienia.
3. Pozostawić system na 1 minutę do całkowitego obniżenia ciśnienia.
4. Odłączyć wężyk 1/4" od złączek na wkładach i wyjąć wkłady.
5. Przy pomocy klucza uniwersalnego wykręcić złączki znajdujące się na końcach wkładów, po czym wyrzucić wkłady.
6. Owinąć taśmą teflonową gwintowaną końcówkę każdej złączki, a następnie przy użyciu klucza uniwersalnego wkręcić złączki do nowych wkładów.
7. Podłączyć ponownie wężyki 1/4" do złączek znajdujących się na końcach wkładów.
8. Następnie postępować zgodnie z pkt. 7.3.1 Przepłukiwanie wkładów wstępnych i/lub z pkt. 7.3.2 Przepłukiwanie wkładu końcowego.

Uwaga: Konieczność krótszych okresów pomiędzy wymianami wkładów uzależniona jest od jakości wody zasilającej. Należy okresowo kontrolować wkłady i dokonywać zapisów serwisowych, które pozwolą na ułożenie programu serwisów w zależności od indywidualnych warunków i jakości wody.

9. KONSERWACJA I CO ROBIĆ W RAZIE AWARII

UWAGA: Wymiana wkładów wstępnych i końcowych co 6-12 miesięcy.

JEŚLI ZAISTNIEJE KTÓRAKOLWIEK Z PONIŻSZYCH SYTUACJI PRZED UPŁYWEM SZEŚCIU MIESIĘCY OD INSTALACJI FILTRA / WYMIANY WKŁADÓW, NALEŻY WYKONAĆ NASTĘPUJĄCE OPERACJE:

FILTR PRODUKUJE MAŁO WODY: Wymienić wkłady wstępne. Jeśli wydajność nie ulegnie poprawie, wymienić wkłady końcowe i membranę ultrafiltracyjną.

PROBLEM	PRZYCZYNA	ROZWIĄZANIE
SMIAK I/LUB ZAPACH CHLORU W WODZIE UZDATNIONEJ	Stężenie chloru w wodzie zasilającej przekracza dopuszczalną granicę i doprowadziło do zniszczenia membrany. Wkład wstępny przestał usuwać chlor z wody zasilającej.	Jeśli woda zasilająca zawiera więcej niż 0,3 ppm chloru, należy zastosować dodatkowy wkład wstępny. Należy skorygować ten parametr przed przystąpieniem do serwisu systemu. Wymienić wkłady wstępne, wkład końcowy, membranę oraz ogranicznik przepływu.
INNY SMIAK I ZAPACH	Zużycie wkładu końcowego. Zużycie membrany	Wymienić wkład końcowy. Jeśli smak i zapach się utrzymują, wymienić wkłady wstępne, membranę oraz ogranicznik przepływu. Wykonać dezynfekcję.
SYSTEM PRODUKUJE ZBYT MAŁO WODY	Wkłady wstępne lub membrana zapchane osadami sedymentacyjnymi. Woda zasilająca system nie spełnia wymaganych warunków.	Wymienić wkłady wstępne. Jeśli szybkość uzdatniania nie ulegnie poprawie, wymienić wkład końcowy, membranę oraz ogranicznik przepływu. Zwiększyć ciśnienie wody, (w zależności od potrzeb) do spełnienia warunków przed przystąpieniem do serwisu systemu.
WYSOKI TDS WODY UZDATNIONEJ	<ul style="list-style-type: none">Woda zasilająca system nie spełnia wymaganych warunków.Zużycie membrany.	Zwiększyć ciśnienie wody, dodatkowo uzdatniać wodę, itp., (w zależności od potrzeb) do spełnienia warunków przed przystąpieniem do serwisu systemu. Wymienić wkłady wstępne, wkład końcowy, membranę oraz ogranicznik przepływu.

TECHNIKA WODY

ZMIĘKACZACZE I FILTRY

**TECHNIKA
WODY**
ZMIĘKACZACZE I FILTRY

sklep magazyn: ul.Komornicka 10, 62-052 Komorniki
Dobór i sprzedaż urządzeń: +48 502 506 622
Pomoc w montażu i serwis: +48 452 927 005

e-mail: info@technikawody.pl

e-mail: biuro@technikawody.pl

www.technikawody.pl

www.premiumfilters.pl